

DP60N3
DP70N3
DP80N3
DP100N3



**POTENTI
E RESISTENTI**

SPECIFICHE

CARRELLI ELEVATORI TERMICI 6.0 – 10.0 TONNELLATE



POTENTI E RESISTENTI

AZIONATI DA UNO DEI MOTORI PIÙ POTENTI DELLA SUA CLASSE, I MODELLI DP60-100N3 VANTANO SIA RESISTENZA CHE VELOCITÀ. I CARICHI MASSICCI CHE SONO IN GRADO DI GESTIRE NON NE OSTACOLANO LA RAPIDITÀ, RENDENDO QUESTI CARRELLI FRA I PIÙ VELOCI ED EFFICIENTI DEL SETTORE.



Il motore diesel common rail da 3.8 litri eroga una potenza elevata trasmettendo vibrazioni minime al sedile del conduttore, grazie all'uso di materiali ammortizzanti tra il telaio e il motore.

Sono disponibili svariati accessori, tra cui diverse piastre porta-forche e traslatori laterali.



Le applicazioni tipiche comprendono:

- Stivaggio
- Movimentazione di container vuoti
- Industria metallurgica
- Legnami
- Calcestruzzo, argilla, pietre e vetro
- Macchine ed attrezzature industriali
- Centri di distribuzione
- Mattoni e pietre



Il bracciolo regolabile opzionale combina il supporto anatomico con il libero movimento e il perfetto posizionamento della mano. La forza di reazione dei comandi idraulici a sfioramento è ottimizzata.

BASSI COSTI DI ESERCIZIO

- Il potente motore diesel common rail da 3.8 litri eroga potenti prestazioni con accelerazione rapida e basso consumo di carburante.
- L'affidabile motore e i robusti componenti del carrello che resistono ai danni e all'usura aiutano a ridurre al minimo le spese di riparazione e di manutenzione.
- L'accesso rapido e semplice a tutti i componenti per i controlli di routine e la manutenzione rende più facile mantenere il carrello in buone condizioni di lavoro, risparmiando tempo e riducendo le spese.

ELEVATA PRODUTTIVITÀ

- Grazie ad una delle più alte velocità di sollevamento della loro classe consentono ai vostri operatori di ottenere una maggiore produttività per turno.
- La trasmissione powershift automatica a 2 velocità offre un'accelerazione controllata ma potente per la massima produttività.
- La disposizione di stile automobilistico dei pedali rende la guida semplice e intuitiva.
- La bassa altezza del gradino e la maniglia di appoggio ben piazzata rendono agevoli le salite e le discese.
- Il montante estremamente rigido, con un'attenta progettazione della disposizione dei rulli, offre un'eccellente visibilità.
- La mancanza di bulloni nella pedana operatore permette di rimuoverle facilmente, senza attrezzi, per facilitare la manutenzione.
- Le durevoli luci a LED sono incluse nell'equipaggiamento standard.
- La cabina opzionale mantiene i vostri operatori comodi e produttivi alle temperature più estreme e in ambienti umidi, proteggendoli dalle intemperie, senza compromettere la visibilità.

SICUREZZA ED ERGONOMIA

- Il montante con profilati stretti, abbinato al tettuccio di protezione ad alta visibilità, offre all'operatore una chiara visuale in avanti e verso l'alto.
- Il Sistema di rilevamento presenza (Presence Detection System - PDS) emette un segnale acustico se la cintura di sicurezza non è allacciata e impedisce qualsiasi spostamento e movimento idraulico se l'operatore non è seduto correttamente.
- L'allarme in retromarcia è in dotazione di serie.
- Le maniglie e i gradini comodamente posizionati facilitano l'accesso al comparto operatore.
- Il sedile Grammer ergonomicamente sagomato con schienale imbottito è progettato per offrire un supporto laterale ottimale e per il comfort del conduttore.

OPZIONI

- Disponibile un'ampia scelta di attrezzature
- Cabina
- Comandi idraulici a sfioramento con bracciolo regolabile
- Tachimetro
- Monitor di stato
- Manometro di temperatura/pressione dell'olio del convertitore di coppia
- Un'ampia gamma di pneumatici può essere personalizzata in base alle vostre esigenze
- Varie soluzioni di luci di lavoro anteriori e posteriori



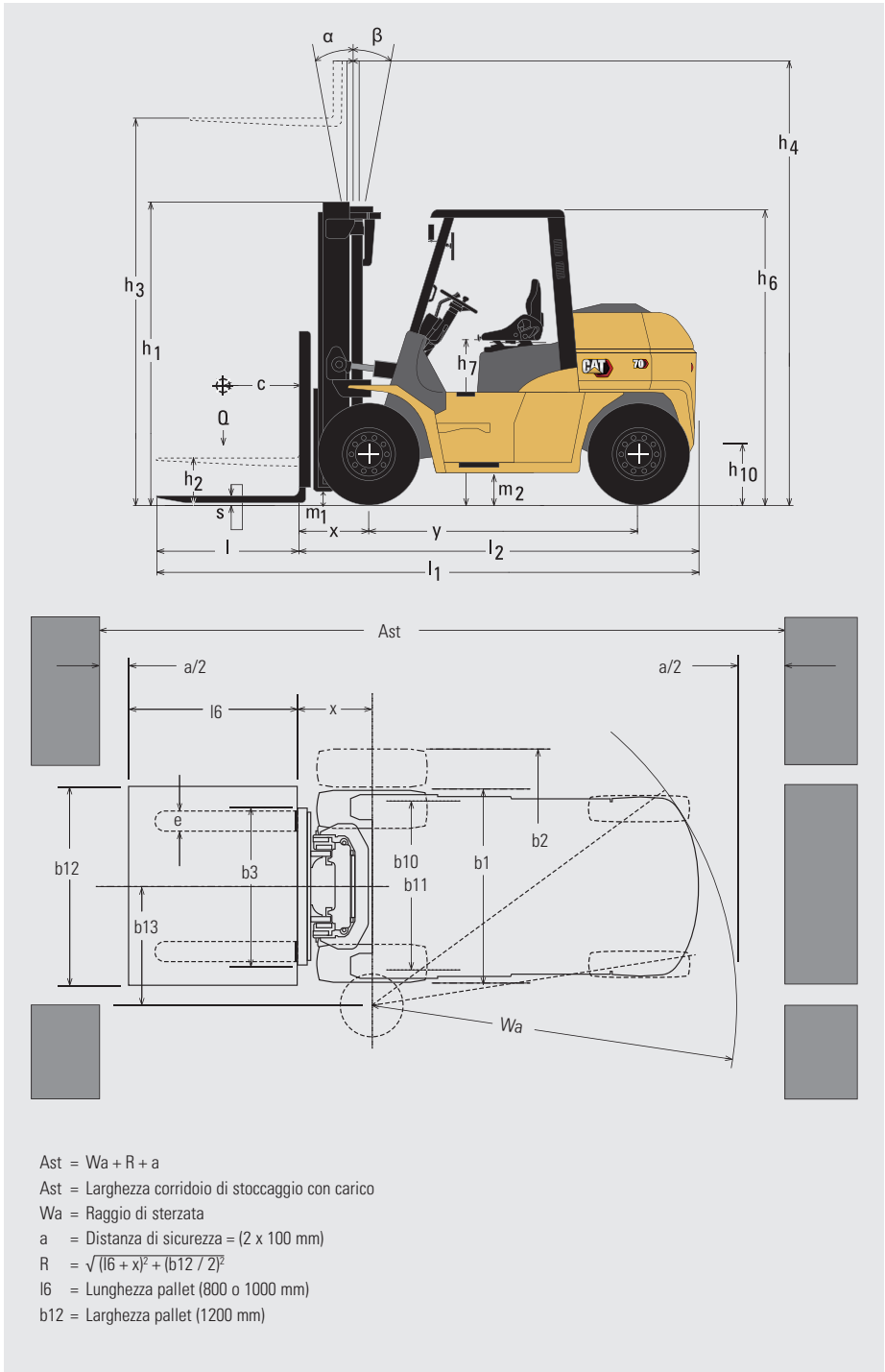
EQUIPAGGIAMENTO STANDARD ED OPZIONI

	DIESEL			
	DP60N3	DP70N3	DP80N3	DP100N3
OPZIONI GENERALI				
Tettuccio in tela predefinito	○	○	○	○
Senza tettuccio di protezione	○	○	○	○
2 specchietti retrovisori posteriori (montati sul tettuccio di protezione)	●	●	●	●
Specchietto retrovisore posteriore montato al centro	○	○	○	○
Specchietto retrovisore di grandi dimensioni	○	○	○	○
Riscaldamento nell'area di guida	○	○	○	○
Soffietti di protezione cilindri di brandeggio	○	○	○	○
Copertura cilindri di brandeggio	○	○	○	○
Soffietti di protezione servosterzo	○	○	○	○
Leva di comando idraulica a sfioramento	○	○	○	○
COMANDO IDRAULICO				
Comandi manuali, distributore idraulico a 2 vie	●	●	●	●
Comandi manuali, distributore idraulico a 3 vie	○	○	○	○
Comandi manuali, distributore idraulico a 4 vie	○	○	○	○
Comandi manuali, distributore idraulico a 5 vie	○	○	○	○
Comandi a sfioramento, distributore idraulico a 3 vie	○	○	○	○
Comandi a sfioramento, distributore idraulico a 4 vie	○	○	○	○
Comandi a sfioramento, distributore idraulico a 5 vie	○	○	○	○
MONTANTE E GRUPPO FORCHE				
Solo montante	○	○	○	○
Larghezza piastra porta-forche, Simplex	●	●	●	●
Piastra porta-forche extra larga, Simplex	○	○	○	○
Traslatore laterale integrato per forche a perno, Simplex	○	○	○	○
Traslatore laterale integrato per forche a gancio, Triplex	○	○	○	○
IMPIANTO ELETTRICO				
Indicatore del peso del carico (non può essere abbinato con ARMDC)	○	○	○	○
Indicatore di inclinazione del montante	○	○	○	○
Monitor di stato (controlla lo stato del liquido della batteria, della polvere nel filtro dell'aria e del refrigerante)	○	○	○	○
Cicalino per la retromarcia ad alto volume	○	○	○	○
Indicatore di temperatura del convertitore di coppia	○	○	○	○
Vasta gamma di fari di lavoro posteriori	○	○	○	○
Vasta gamma di luci stroboscopiche	○	○	○	○
Vasta gamma di fari di lavoro anteriori	○	○	○	○
Striscia rossa di avvertimento posteriore a LED (attivata dalla leva di retromarcia)	○	○	○	○
Impugnatura per la retromarcia con clacson a pulsante	○	○	○	○
RUOTE				
Ruote di trazione gemellate con pneumatici / sterzo, ruota singola	●	●	●	●
Ruote di trazione gemellate gomme superelastiche / sterzo, ruota singola	○	○	○	○
Ruote di trazione gemellate gomme superelastiche / sterzo, ruota singola (soft comp.)	○	○	○	○
Ruote di trazione gemellate gomme superelastiche / sterzo, ruota singola (bianco)	○	○	○	○
ASPIRAZIONE E SCARICO DELL'ARIA				
Pre-filtraggio aspirazione dell'aria	○	○	○	○
Copertura scarico	○	○	○	○
Riscaldatore CCV (ventilazione del basamento)	○	○	○	○

● Standard ○ Opzioni

Consultate il vostro distributore per ulteriore equipaggiamento standard e opzioni disponibili.

Caratteristiche		Cat Lift Trucks	Cat Lift Trucks	Cat Lift Trucks	Cat Lift Trucks
		DP60N3	DP70N3	DP80N3	DP100N3
1.1	Costruttore (marchio)				
1.2	Codice del modello assegnato dal costruttore				
1.3	Tipo di trazione	Diesel	Diesel	Diesel	Diesel
1.4	Guida operatore	Seduto	Seduto	Seduto	Seduto
1.5	Portata	6000	7000	8000	10000
1.6	Baricentro carico	600	600	600	600
1.8	Distanza del carico dal centro dell'asse anteriore	615	625	720	715
1.9	Interasse	2300	2300	2500	2800
Pesi					
2.1	Peso a vuoto, con batteria (montante simplex, altezza di sollevamento min.)	8670	9540	11510	12910
2.2	Carico sugli assali con carico, ant./post. (montante simplex, altezza di sollevamento min.)	13030/1640	14640/1900	17360/2150	20660/2250
2.3	Carico sugli assali senza carico, ant./post. (montante simplex, altezza di sollevamento min.)	3860/4810	3910/5630	5140/6370	5980/6930
Ruote e gruppo di trasmissione					
3.1	Gommatura: V-cushion, L-pneum., SE=Superelast., ant./post.	L / L	L / L	L / L	L / L
3.2	Dimensioni gommatura anteriore	8.25X15-14PR	8.25X15-14PR	9.00X20-14PR	9.00X20-14PR
3.3	Dimensioni gommatura posteriore	8.25X15-14PR	8.25X15-14PR	9.00X20-14PR	9.00X20-14PR
3.5	Numero di ruote, ant./post. (x = motrici)	4x / 2	4x / 2	4x / 2	4x / 2
3.6	Carreggiata al centro delle ruote anteriori	b10 (mm)	1470	1470	1600
3.7	Carreggiata al centro delle ruote posteriori	b11 (mm)	1700	1700	1700
Dimensioni					
4.1	Inclinazione montante, avanti/indietro	∂/β °	6/12	6/12	6/12
4.2	Altezza minimo ingombro (ved. tabella)	h1 (mm)	2500	2500	2800
4.3	Alzata libera (ved. tabella)	h2 (mm)	205	215	205
4.4	Altezza di sollevamento (ved. tabella)	h3 (mm)	3000	3000	3000
4.5	Altezza massimo ingombro	h4 (mm)	4420	4420	4330
4.7	Altezza protezione conducente	h6 (mm)	2550	2550	2660
4.8	Altezza del sedile	h7 (mm)	1470	1470	1570
4.12	Altezza gancio di traino	h10 (mm)	520	520	600
4.19	Lunghezza totale	l1 (mm)	4805	4875	5245
4.20	Lunghezza alla faccia anteriore forche (incluso spessore forche)	l2 (mm)	3585	3655	4025
4.21	Larghezza totale	b1/b2 (mm)	2005 / -	2005 / -	2175 / -
4.22	Dimensioni forche (spessore, larghezza, lunghezza)	s / e / l (mm)	60 x 150 x 1220	70 x 150 x 1220	75 x 180 x 1220
4.23	Piastra portaforche secondo DIN 15 173 A/B/no		4A	4A	4A
4.24	Larghezza piastra portaforche	b3 (mm)	1845	1845	2015
4.31	Altezza dal suolo alla base del montante, con carico	m1 (mm)	200	200	240
4.32	Altezza dal suolo al centro del telaio, con carico (forche abbassate)	m2 (mm)	225	225	290
4.33	Corridoio di stivaggio con pallet 1000 x 1200 mm (lato presa 1200)	Ast (mm)	5215	5285	5630
4.34a	Corridoio di stivaggio con pallet 800 x 1200 mm (lato presa 1200)	Ast (mm)	5015	5085	5430
4.34b	Corridoio di stivaggio con pallet 800 x 1200 mm (lato presa 800)	Ast (mm)	5415	5485	5830
4.35	Raggio di curvatura	Wa (mm)	3400	3460	3710
4.36	Distanza di rotazione minima	b13 (mm)	1255	1255	1290
Prestazioni					
5.1	Velocità di traslazione, con/senza carico	km / h	25.0 / 28.0	25.0 / 28.0	24.0 / 27.0
5.2	Velocità di sollevamento, con/senza carico	m / s	0.53 / 0.55	0.53 / 0.55	0.44 / 0.46
5.3	Velocità di discesa, con/senza carico	m / s	0.45 / 0.50	0.45 / 0.50	0.45 / 0.45
5.5	Sforzo al gancio, con/senza carico	N	54900 / 21600	54900 / 21600	59800 / 27500
5.7	Pendenza superabile, con/senza carico		28 / 20	28 / 20	25 / 20
5.9	Tempo di accelerazione su 10 metri, con/senza carico	%	-/-	-/-	-/-
5.10	Freni di servizio: meccanici, elettrici, idraulici, pneumatici	s	Idraulici	Idraulici	Idraulici
Motori termici					
7.1	Costruttore / tipo	Kubota V3800	Kubota V3800	Kubota V3800	Kubota V3800
7.2	Potenza nominale secondo ISO 1585	kW	81.0	81.0	81.0
7.3	Velocità nominale di regolazione secondo DIN 70 020	rpm	2400	2400	2400
7.4	Numero cilindri / cilindrata	cm³	4 / 3769	4 / 3769	4 / 3769
7.5	Consumo combustibile secondo ciclo 60 VDI	l/h / kg/h	10.0	11.0	12.0
7.6a	Coppia massima	Nm	385	385	385
7.7a	Coppia massima a regime di giri motore	rpm	1500	1500	1500
Varie					
8.1	Tipo di variatore		Powershift 2/2	Powershift 2/2	Powershift 2/2
10.1	Massima pressione di esercizio per attrezzature supplementari	bar	206	206	206
10.2	Portata dell'olio per attrezzature supplementari	l / min	-/-	-/-	-/-
10.7	Livello del valore medio di rumorosità all'orecchio dell'operatore (EN 12053)	dB(A)	86	86	86
10.8	Tipologia di accoppiamento del gancio di traino / rif. tipo DIN 15170		Pin	Pin	Pin



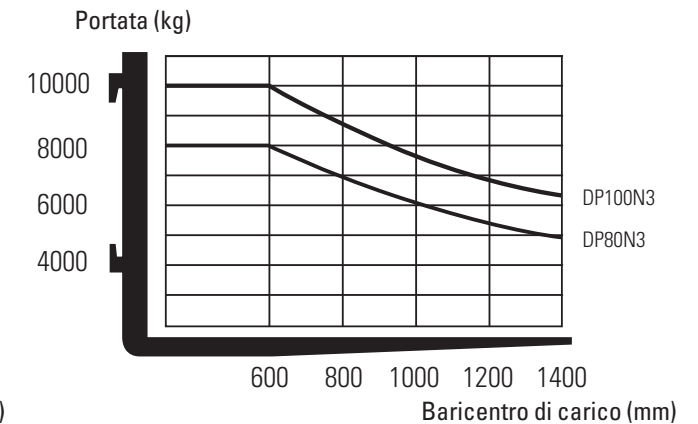
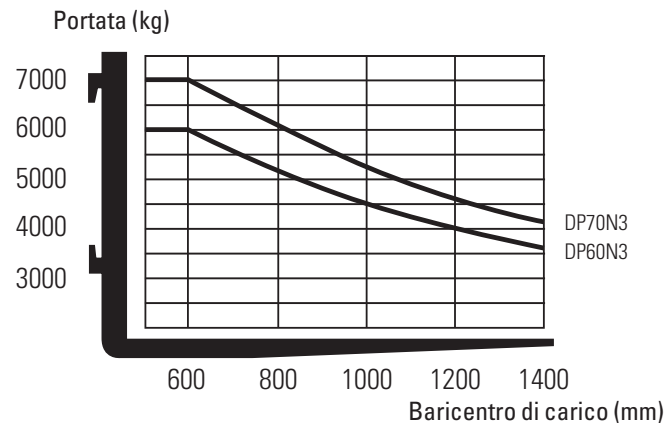
DP60N3								
Montante	h3 mm	h1 mm	h4 (mm)		h2/h5 (mm)		Angolo di inclinazione (av./ind.)	Q @ c = 600mm kg
			Standard	Senza reggicarico	Standard	Senza reggicarico		
Simplex	3000	2500	4420	3950	205	205	6°/12°	6000
	3300	2650	4720	4250	205	205	6°/12°	6000
	3500	2750	4920	4450	205	205	6°/12°	6000
	4000	3050	5420	4975	205	205	6°/12°	6000
	4500	3300	5920	5475	205	205	6°/12°	6000
	5000	3550	6420	5975	205	205	6°/6°	6000
Duplex	3000	2625	4420	4095	1580	1255	6°/12°	6000
	3300	2775	4720	4395	1730	1405	6°/12°	6000
	3500	2875	4920	4595	1830	1505	6°/12°	6000
	4000	3175	5420	5095	2130	1805	6°/12°	6000
	4500	3425	5920	5595	2380	2055	6°/12°	6000
	Triplex	4000	2500	5400	5075	1455	1130	6°/10°
4350		2625	5750	5425	1580	1255	6°/10°	5800
4800		2775	6200	5875	1730	1405	6°/10°	5800
5000		2875	6400	6075	1830	1505	6°/10°	5700
5500		3130	6900	6575	2085	1760	3°/6°	5500
6000		3300	7400	7075	2255	1930	3°/6°	5000
7000		3675	8400	8075	2630	2305	3°/6°	4000
8000		4100	9400	9075	3055	2730	3°/6°	2500

DP70N3									
Montante	h3 mm	h1 mm	h4 (mm)		h2/h5 (mm)		Angolo di inclinazione (av./ind.)	Q @ c = 600mm kg	
			Standard	Senza reggicarico	Standard	Senza reggicarico			
Simplex	3000	2500	4420	4105	215	215	6°/12°	7000	
	3300	2650	4720	4405	215	215	6°/12°	7000	
	3500	2750	4920	4605	215	215	6°/12°	7000	
	4000	3050	5420	5105	215	215	6°/12°	7000	
	4500	3300	5920	5605	215	215	6°/12°	7000	
	5000	3550	6420	6105	215	215	6°/6°	7000	
	5500	3850	6920	6605	215	215	3°/6°	6600	
	6000	4100	7420	7105	215	215	3°/6°	6400	
	Duplex	3000	2625	4420	4095	1590	1265	6°/12°	7000
		3300	2775	4720	4395	1740	1415	6°/12°	7000
3500		2875	4920	4595	1840	1515	6°/12°	7000	
4000		3175	5420	5095	2140	1815	6°/12°	7000	
4500		3425	5920	5595	2390	2065	6°/12°	7000	
Triplex	4000	2500	5400	5075	1465	1140	6°/10°	6800	
	4350	2625	5750	5425	1590	1265	6°/10°	6800	
	4800	2775	6200	5875	1740	1415	6°/10°	6800	
	5000	2875	6400	6075	1840	1515	6°/10°	6700	
	5500	3130	6900	6575	2095	1770	3°/6°	6400	
	6000	3300	7400	7075	2265	1940	3°/6°	6000	
	7000	3675	8400	8075	2640	2315	3°/6°	4500	
	8000	4100	9400	9075	3035	2740	3°/6°	2700	

DP80N3									
Montante	h3 mm	h1 mm	h4 (mm)		h2/h5 (mm)		Angolo di inclinazione (av./ind.)	Q @ c = 600mm kg	
			Standard	Senza reggicarico	Standard	Senza reggicarico			
Simplex	3000	2800	4420	4230	205	205	6°/12°	8000	
	3300	2950	4720	4445	205	205	6°/12°	8000	
	3500	3050	4920	4645	205	205	6°/12°	8000	
	4000	3350	5420	5145	205	205	6°/12°	8000	
	4500	3600	5920	5645	205	205	6°/12°	8000	
	5000	3850	6420	6145	205	205	6°/6°	7750	
	5500	4150	6920	6645	205	205	3°/6°	7400	
	6000	4400	7420	7145	205	205	3°/6°	7000	
	Duplex	3000	2700	4420	4210	1580	1345	6°/12°	8000
		3300	2850	4720	4510	1730	1495	6°/12°	8000
3500		2950	4920	4710	1830	1595	6°/12°	8000	
4000		3250	5420	5210	2130	1895	6°/12°	8000	
4500		3500	5920	5710	2380	2145	6°/12°	8000	
Triplex	4000	2575	5400	5165	1455	1220	6°/10°	7700	
	4350	2700	5750	5515	1580	1345	6°/10°	7700	
	4800	2850	6200	5965	1730	1495	6°/10°	7700	
	5000	2950	6400	6165	1830	1595	6°/10°	7600	
	5500	3205	6900	6665	2085	1850	3°/6°	7300	
	6000	3375	7400	7165	2255	2020	3°/6°	6700	
	7000	3750	8400	8165	2630	2395	3°/6°	5400	
	8000	4175	9400	9165	3055	2820	3°/6°	3500	

DP100N3								
Montante	h3 mm	h1 mm	h4 (mm)		h2/h5 (mm)		Angolo di inclinazione (av./ind.)	Q @ c = 600mm kg
			Standard	Senza reggicarico	Standard	Senza reggicarico		
Simplex	3000	2850	-	4330	-	205	6°/12°	10000
	3300	3000	-	4630	-	205	6°/12°	10000
	3500	3100	-	4830	-	205	6°/12°	10000
	4000	3400	-	5330	-	205	6°/12°	10000
	4500	3650	-	5830	-	205	6°/12°	10000
	5000	3900	-	6330	-	205	6°/6°	10000
	5500	4200	-	6830	-	205	3°/6°	9000
	6000	4450	-	7330	-	205	3°/6°	8000

Portate con diversi baricentri di carico



Montante, prestazioni e portate

- h1 Altezza minimo ingombro
- h2 Altezza libera normale
- h3 Altezza sollevamento standard
- h4 Altezza massimo ingombro
- h5 Alzata libera totale
- Q Portata carico
- c Baricentro di carico (distanza)

* Carrelli con ruote gemellate anteriori.

info@catliftruck.com | www.catliftruck.com

CLSC2155-Q(09/21) © 2021 MLE B.V. (numero di registrazione 33274459). Tutti i diritti riservati. CAT, CATERPILLAR, LET'S DO THE WORK i rispettivi logo, il tipico colore "giallo Caterpillar", il marchio "Power Edge" e "Cat Modern Hex" e le caratteristiche che identificano i prodotti e la compagnia, sono marchi di fabbrica Caterpillar e non possono essere impiegati senza autorizzazione.

NOTA: Le specifiche di prestazione possono variare a seconda delle tolleranze di produzione standard, condizioni del veicolo, tipo di ruote, condizioni di pavimentazione o superficie, applicazione o ambienti operativi. I carrelli possono essere presentati con l'aggiunta di opzioni non di serie. Le specifiche esigenze d'esercizio e le configurazioni disponibili sul posto dovrebbero essere discusse con il vostro concessionario di carrelli elevatori Cat. Cat Lift Trucks segue una politica di continuo miglioramento del prodotto, per questo motivo, alcuni materiali, opzioni e specifiche potrebbero cambiare senza preavviso.



WATCH
VIDEOS



DOWNLOAD
OUR APP

